



# Анестезиология



Инструменты, оборудование расходные материалы для ветеринарии

# Оглавление

## **3 Оборудование для анестезиологии**

- 3 Наркозные аппараты
- 9 Принадлежности для наркозных аппаратов
- 11 Оборудование для наркозных аппаратов
- 13 Вентиляция лёгких (ИВЛ)
- 14 Увлажнение лёгких
- 18 Дефибриллятор
- 19 Монитор пациента
- 23 Принадлежности для монитора Comen
- 24 Портативный монитор
- 25 Тонометр
- 26 Регионарная анестезия
- 27 Расходные материалы для нейростимулятора
- 29 Мебель

## **38 Ларингоскопы**

- 38 Фиброоптический ларингоскоп KaWe
- 40 Лампочный ларингоскоп KaWe
- 42 Футляры для ларингоскопов

## **42 Дополнительные товары**

- 42 Оборудование
- 45 Эпидуральная анестезия
- 48 Центральный венозный доступ

# Оборудование для анестезиологии

## Наркозные аппараты



[Видео](#)

### Comen ARK5

Наркозно-дыхательный аппарат

Компактный, маневренный и простой в эксплуатации аппарат

Точные настройки параметров подачи анестетика позволяют обеспечивать безопасное проведение анестезии

#### Комплектация

- Испаритель Изофлуран
- Корзина для принадлежностей
- Разъем для подключения кислорода низкого и высокого давления
- Нереверсивный контур
- Дыхательный контур для мелких и средних животных
- Контур Бэйна
- Мешок резервный, 1 л
- Мешок резервный, 3 л
- Разъем для подключения кислорода низкого и высокого давления

05000032



[Видео](#)

## Comen ARK7

Наркозно-дыхательный аппарат со встроенным ИВЛ турбинного типа

### **Вентиляция легких**

- Минимальный дыхательный объем от 5 мл помогает обеспечить точную вентиляцию
- Дыхательный объем рассчитывается автоматически по весу животного
- Синхронизация дыхания: интеллектуальный триггер, уменьшающий респираторное сопротивление

### **Режимы вентиляции**

VS VCV PCV

### **Комплектация**

- Встроенный ИВЛ турбинного типа
- Испаритель Изофлуран
- Корзина для принадлежностей
- Разъем для подключения кислорода низкого и высокого давления
- Нереверсивный контур
- Дыхательный контур для мелких и средних животных
- Контур Бэйна
- Мешок резервный, 1 л
- Мешок резервный, 3 л

05000033



[Видео](#)

## Comen ARK7 Plus

Наркозно-дыхательный аппарат со встроенным ИВЛ турбинного типа

### **Вентиляция легких**

- Минимальный дыхательный объем от 5 мл помогает обеспечить точную вентиляцию
- Дыхательный объем рассчитывается автоматически по весу животного
- Синхронизация дыхания: интеллектуальный триггер, уменьшающий респираторное сопротивление

### **Режимы вентиляции**

VS VCV PCV SIMV-PC CPAP/PSV PRVC  
SIMV-PRVC PSVpro

### **Комплектация**

- Встроенный ИВЛ турбинного типа
- Испаритель Изофлуран
- Модуль капнометрии
- Кислородный датчик
- Корзина для принадлежностей
- Разъем для подключения кислорода низкого и высокого давления
- Разъем для подключения сжатого воздуха
- Нереверсивный контур
- Дыхательный контур для мелких и средних животных
- Контур Бэйна
- Мешок резервный, 1 л
- Мешок резервный, 3 л

05000034



[Видео](#)

## Comen AX500-V

Наркозно-дыхательный аппарат со встроенным ИВЛ компрессорного типа

- Аппарат имеет модуль капнометрии
- Сенсорный монитор 10.4" с понятным интерфейсом

### Вентиляция легких

- Минимальный дыхательный объем от 5 мл помогает обеспечить точную вентиляцию
- Дыхательный объем рассчитывается автоматически по весу животного

### Режимы вентиляции

VS VCV PCV SIMV-PC CPAP/PSV PRVC  
SIMV-PRVC PSVpro

### Комплектация

- Встроенный ИВЛ компрессорного типа
- Испаритель Изофлуран
- Модуль капнометрии
- Кислородный датчик
- Два ящика для принадлежностей
- Подогрев дыхательного контура
- Разъем для подключения кислорода низкого и высокого давления
- Разъем для подключения сжатого воздуха
- Дыхательный контур для мелких и средних животных
- Дыхательный контур для крупных животных
- Мешок резервный, 1 л
- Мешок резервный, 3 л

05000038



## Comen AX700-V

Наркозно-дыхательный аппарат со встроенным ИВЛ компрессорного типа

Аппарат экспертного класса, который обладает инновационными анестезиологическими технологиями, всеми стандартными режимами ИВЛ/НИВЛ и обширными возможностями мониторинга.

Цифровой клапан потока, встроенный циркулярный контур, электронный расходомер с высокоточными датчиками, моментальный запуск аппарата в работу с опцией самотестирования, способность устройства автоматически контролировать утечки, компенсировать дыхательный объем и другие реализованные технологии повышают эффективность и гарантируют безопасность анестезиологического сопровождения. 12,1" монитор отображает все основные рабочие процессы и параметры дыхания пациента

Встроенная система тревожного оповещения наркозно-дыхательного аппарата своевременно подает соответствующие сигналы при отклонении показателей от нормы.

Дыхательный контур прибора легко разбирается и доступен для автоклавирования при температуре 134 градуса, что упрощает процесс обслуживания и предотвращает риск перекрестного заражения, а наличие функции подогрева препятствует формированию конденсата и исключает возникновение гипотермии пациента. Канистра с поглотителем CO<sub>2</sub> снабжена обходным клапаном, за счет чего врач может провести замену без прекращения ИВЛ.

При необходимости наркозно-дыхательную станцию AX-700 можно оснастить вспомогательным оборудованием благодаря ее модульной конструкции.

### Модуль мультигазового анализа

- Мониторинг концентрации анестетиков позволяет оптимизировать процесс проведения ингаляционной анестезии и повышает ее безопасность.

### Вентиляция легких

- Минимальный дыхательный объем от 5 мл помогает обеспечить точную вентиляцию
- Дыхательный объем рассчитывается автоматически по весу животного

### Режимы вентиляции

VS VCV PCV SIMV-PC CPAP/PSV PRVC  
SIMV-PRVC PSVpro

### Комплектация

- Встроенный ИВЛ компрессорного типа
- Испаритель Изофлуран
- Испаритель Севофлюран
- Модуль мультигазового анализа
- Кислородный датчик
- Два ящика для принадлежностей
- Подогрев дыхательного контура
- Разъем для подключения кислорода низкого и высокого давления
- Разъем для подключения сжатого воздуха
- Нереверсивный контур
- Удобная подсветка панели
- Дыхательный контур для мелких и средних животных
- Дыхательный контур для крупных животных
- Мешок резервный, 1 л
- Мешок резервный, 3 л

05000021

## Принадлежности для наркозных аппаратов



Линия забора пробы газа Masimo, для наркозного аппарата ARK7, AX-500-V, AX-700-V, Comen

05000601



Абсорбент углекислого газа, 4.5 кг, Alba Helthcare

00030003



Изофлуран, 250 мл

05000609



Держатель для контуров, Balf

00030538



## Фильтр для наркозного аппарата, Balf

05000602

## Оборудование для наркозных аппаратов



Концентратор кислородный, 10 л, JAY-10

05000107



Концентратор кислородный, 5 л, JAY-5A

05000104



Компрессор, Remeza KM-24 OLD10

05000301



Кожух шумозащитный, для компрессора  
Remeza KM-24 OLD10

05000300



**Система клапанная, одиночная, угловой штекер  
(сжатый воздух)**

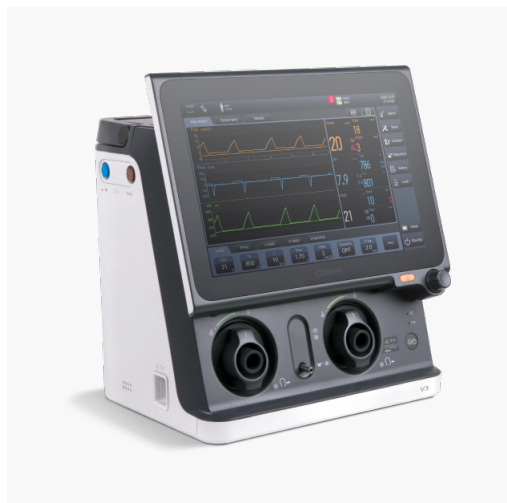
05000541



**Система клапанная, одиночная, угловой штекер  
(O2)**

05000536

# Вентиляция лёгких



## Аппарат ИВЛ Comen V3

05000202

Турбинная платформа респираторной поддержки, которая может выполнять различные сценарии, включая прикроватную вентиляцию и во время транспортировки внутри больницы

Интерфейс прост и интуитивно понятен, медперсонал может легко освоить его без сложного обучения

Комплексные режимы вентиляции, охватывающие критическую и подкритическую респираторную терапию для крупных и мелких животных

Высокопроизводительное и надежное питание для сверхвысокой скорости потока и стабильной вентиляции удовлетворит различные требования к респираторной поддержке

### Режимы вентиляции

V-A/C P-A/C V-SIMV P-SIMV CPAP / PSV  
PRVC PRVC-SIMV APRV DuoVent PSV  
S/T VS



## Мониторинг параметров

Дыхательный объем

Давление в дыхательных путях

PEEP, PEEPi

FiO<sub>2</sub>

EtCO<sub>2</sub>

Частота дыхания

SpO<sub>2</sub>,

Минутная вентиляция

Ri, Re

Rcxpr

Cdyn, Cstat *Динамическая растяжимость*

RSBI

WOB *Мониторинг дыхания*

NIF *Максимальное отрицательное инспираторное давление*

P0.1 *Падение давления в первые 0.1 сек*

TRC *Компенсация сопротивления трубки*

P-V *Статическая кривая*

SI *Высокая концентрация кислорода*

## Дополнительные функции

- Небулизация
- Удержание вдоха и выдоха
- Ручное дыхание
- Высокопоточная O<sub>2</sub>-терапия
- PulmoView
- Распознавание отключения контура для отсасывания мокроты

## Увлажнение лёгких



**Fisher & Paykel**  
HEALTHCARE

### Система Airvo 2

00030721

Генерирует высокоскоростные потоки подогретых и увлажненных респираторных газов, подаваемых пациенту

- Диапазон скорости потока: 2–60 л/мин
- Подача может осуществляться через назальные канюли или трахеостому
- Требуется всем пациентам, которые попадают в кислородные камеры (острый респираторный дистресс синдром (ОРДС), травматические повреждения легких и любые другие пациенты с дыхательной недостаточностью)

### Дополнительные принадлежности

Контур для крупных животных

900PT501

Контур для мелких животных

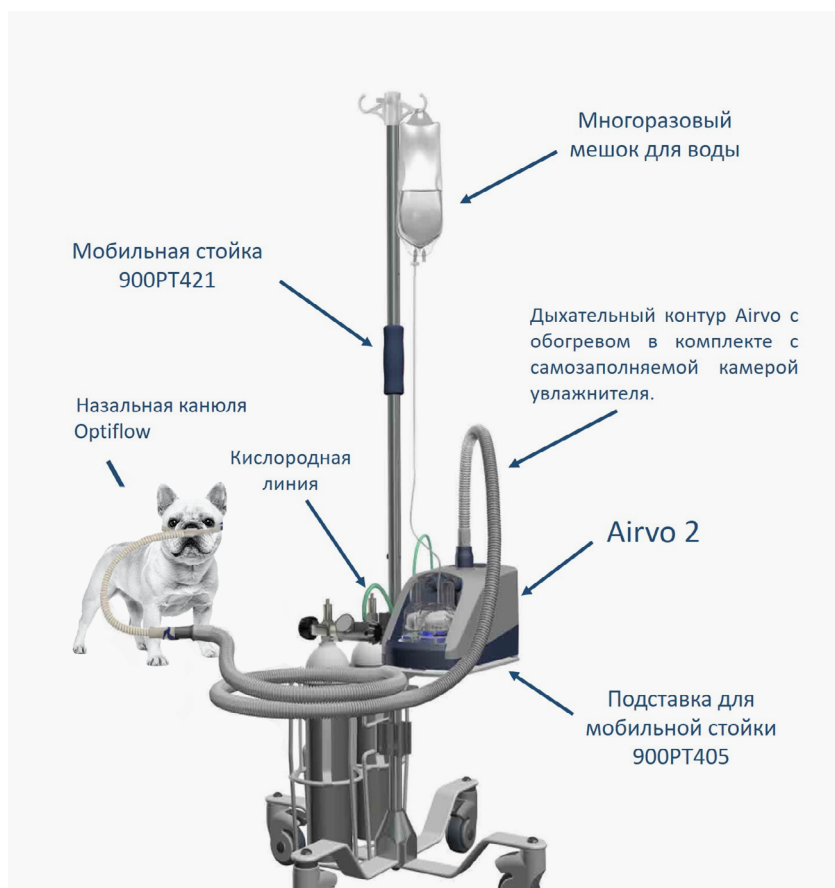
900PT531

Подставка и мобильная стойка

900PT405 / 900PT421

Мешок для воды многоразовый

900PT401





## Интерфейс для трахеостомы

00030729



## Назальная канюля Optiflow

Артикул	Артикул поставщ.	Размер животного	Скорость потока
00030724	OPT846	Крупное L	до 60 л/мин
00030725	OPT844	Крупное M	до 60 л/мин
00030722	OPT842	Крупное S	до 60 л/мин
00030728	OPT318	12 – 22 кг	до 25 л/мин
00030727	OPT316	3 – 15 кг	до 20 л/мин
00030726	OPT314	2 – 10 кг	до 8 л/мин
00030723	OPT312	До 5 кг	до 8 л/мин

# Увлажнитель лёгких



**Fisher & Paykel**  
HEALTHCARE

## Увлажнитель дыхательных смесей MR810

00030653

- Активный прибор переносящий влажность и тепло в оптимальных для пациента значениях 37 °С, 44mg/L
- Стабильная работа прибора при любых режимах вентиляции
- Подходит всем группам пациентов, при любой продолжительности вентиляции.
- Для использования с увлажнителем дыхательной смеси прекрасно подходят контуры с одноразовой камерой от Fisher&Paykel

# Дефибриллятор



## Дефибриллятор Comen S1

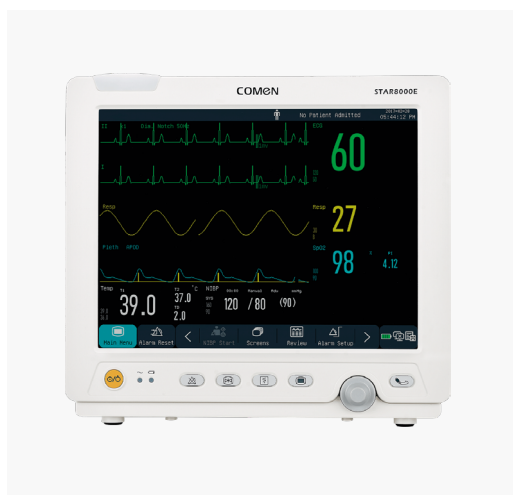
05050024

Простой в использовании, легкий и прочный, дает возможность быстро реагировать и уверенно действовать в чрезвычайных ситуациях

- Функции ЭКГ и SpO<sub>2</sub>
- Технология быстрой зарядки дефибриллятора, которая позволяет заряжаться до 200 Дж за 3 сек, а до 360 Дж за 7 секунд
- Широкий спектр энергии 1–360 Дж
- Операция дефибрилляции выполняется всего в 3 шага: Выбор энергии – Заряд – Разряд
- Ветеринарный дефибриллятор Comen S1 оснащен 7-дюймовым цветным дисплеем, на котором отображаются до 3 параметров

[Видео](#)

# Монитор пациента



[Видео](#)

## Монитор пациента, ветеринарный Comen STAR8000E-V

- 12,1 дюймовый дисплей
- ЭКГ модуль 3/5 отведений
- Неинвазивное измерение артериального давления (Suntech NIBP)
- Кислородное насыщение Nellcor/Masimo SpO2
- Температурный датчик
- Частота дыхательного цикла RESP
- Возможность отражения на экране 8 параметров
- Хранение в памяти до 200 сигналов тревоги и 2000 НИАД в течении 160 часов
- Специально разработанные ветеринарные алгоритмы для получения качественных исследований
- Капнограф EtCO2 Sidestream для измерения и графического представления содержания CO2 в процессе полного цикла дыхания (Комплектации M, L)
- ИАД модуль для инвазивного измерения артериального давления (Комплектация L)

### Комплектации

Комплект	S	M	L
Экг	+	+	+
НИАД	+	+	+
SpO2	+	+	+
t	+	+	+
EtCO2	-	+	+
ИАД	-	-	+
Артикул	05050027	05050029	05050028

# Монитор пациента



[Видео](#)

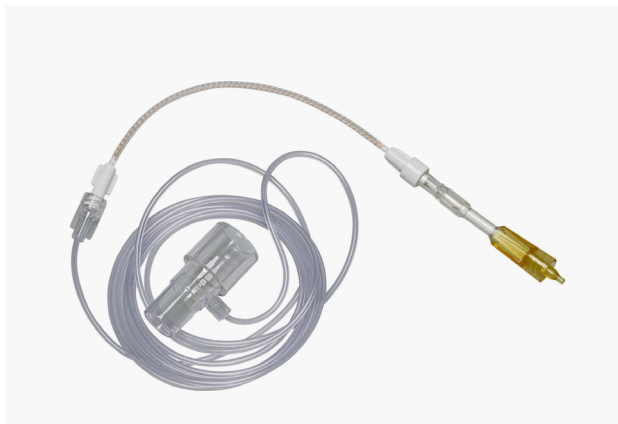
## Монитор пациента, ветеринарный, ND12-V, COMEN

- 12 дюймовый монитор
- ЭКГ модуль 3/5 отведений
- Неинвазивное измерение артериального давления
- Пульсоксиметрия
- Капнограф Sidestream для измерения и графического представления содержания CO<sub>2</sub> в процессе полного цикла дыхания
- Температурный датчик
- Частота дыхательного цикла RESP
- Специально разработанные ветеринарные алгоритмы для получения качественных исследований
- Удобное отделение для хранения принадлежностей

### Комплектации

Комплект	S	M	L
Экг	3/5	3/5	3/5
НИАД	+	+	+
SpO <sub>2</sub>	+	+	+
t	+	+	+
RESP	+	+	+
Параметры. отраж. на мониторе	8	8	8
Память	200 тревог/ 2000 НИАД	200 тревог/ 2000 НИАД	200 тревог/ 2000 НИАД
EtCO <sub>2</sub>	–	+	+
ИАД	–	–	+

## Принадлежности для монитора Comen



Набор принадлежностей для капнометрии Comen

05050318



Линия забора проб Comen

05050368



Влагосборник Comen

05050366



Трубка-осушитель Comen

05050367

## Переходник-адаптер для ЭКГ

Артикул	Цвет
---------	------

00020023	Зелёный
----------	---------

00020022	Красный
----------	---------

00020021	Чёрный
----------	--------

00020020	Жёлтый
----------	--------

00020019	Белый
----------	-------



# Портативный монитор



## M3S Mini (SpO2)

Портативный монитор жизненных функций (пульсоксиметр)

- Точное измерение при низком индексе перфузии 0,05 %, в том числе в условиях движения
- Индекс перфузии 0,05 – 20 %
- Точное измерение у сложных пациентов, например животных проходящих протившоковую терапию, у экзотических видов
- Возможность хранения данных, поддержка просмотра динамики данных и графиков тренда
- Возможность в режиме мониторинга непрерывно записывать данные измерения в течение 48 часов
- Предусмотрено 100 идентификаторов пользователей. Для каждого пользователя может храниться до 200 наборов данных
- Поддержка аудио- и визуальной сигнализации, поддержка установки верхнего и нижнего предельных значений сигнала тревоги
- Источник питания: литий-ионная аккумуляторная батарея
- Дополнительная база для подзарядки

05050010



### T4C Mini (Spo2 + EtCo2)

Портативный монитор жизненных функций  
(пульсоксиметр, капнограф)

- Индекс перфузии в пределах 0,05 – 20 %
- Пульсоксиметр и капнограф в одном приборе
- Технология измерения Микрострим обеспечивает точную и надежную оценку состояния дыхательной системы пациента, как интубированного, так и неинтубированного
- Помогает обеспечивать современные стандарты лечения за счет одновременного измерения EtCO<sub>2</sub> и SpO<sub>2</sub>
- Возможность хранения данных: можно хранить информацию о 100 пациентах в течении 48 часов
- Алгоритм регистрирует показатели даже самых маленьких животных при слабом сигнале, отсеивая артефакты. Тревожные сигналы: SYS, DIA, MEAN
- Цветной TFT-экран размером 3,4 дюйма достаточен для наглядного отображения информации, а малые габариты и вес корпуса позволяют легко транспортировать монитор
- Графики и показатели разного цвета позволяют быстро получать нужные данные и контролировать ситуацию
- Можно настроить пределы для определенных показателей: при выходе за норму монитор издаст звуковой сигнал, а шрифт станет красного цвета. Если звук мешает, его можно отключить

05050011



## M3E Mini (Spo2 + EtCo2 + NIBP)

Портативный монитор жизненных функций  
(пульсоксиметр, НИАД, капнограф)

- Индекс перфузии в пределах 0,05 – 20 %
- Технология измерения Микрострим обеспечивает точную и надежную оценку состояния дыхательной системы пациента, как интубированного, так и неинтубированного
- Возможность хранения данных: можно хранить информацию о 100 пациентах в течении 48 часов
- Алгоритм регистрирует показатели даже самых маленьких животных при слабом сигнале, отсеивая артефакты. Тревожные сигналы: SYS, DIA, MEAN
- Цветной TFT-экран размером 3,4 дюйма достаточен для наглядного отображения информации, а малые габариты и вес корпуса позволяют легко транспортировать монитор
- Графики и показатели разного цвета позволяют быстро получать нужные данные и контролировать ситуацию
- Можно настроить пределы для определенных показателей: при выходе за норму монитор издаст звуковой сигнал, а шрифт станет красного цвета. Если звук мешает, его можно отключить

05050012



### M3T Mini (SPO2 + NIBP + TEMP)

Портативный монитор жизненных функций  
(пульсоксиметр, НИАД, температура)

- Индекс перфузии в пределах 0,05 – 20 %
- Технология измерения Микрострим обеспечивает точную и надежную оценку состояния дыхательной системы пациента, как интубированного, так и неинтубированного
- Возможность хранения данных: можно хранить информацию о 100 пациентах в течении 48 часов
- Алгоритм регистрирует показатели даже самых маленьких животных при слабом сигнале, отсеивая артефакты. Тревожные сигналы: SYS, DIA, MEAN
- Цветной TFT-экран размером 3,4 дюйма достаточен для наглядного отображения информации, а малые габариты и вес корпуса позволяют легко транспортировать монитор
- Графики и показатели разного цвета позволяют быстро получать нужные данные и контролировать ситуацию
- Можно настроить пределы для определенных показателей: при выходе за норму монитор издаст звуковой сигнал, а шрифт станет красного цвета. Если звук мешает, его можно отключить

05050013

# Тонومتر



[Видео](#)

## PetPro

Портативный автоматический тонометр для контроля давления у собак и кошек

Имеет различные режимы измерений, прекрасно подходит для мониторинга гипертонических заболеваний. Этот прибор полезен для отслеживания АД и частоты сердечных сокращений у животных под наркозом, во время хирургических процедур.

Аппарат прост в работе, его можно использовать без сбривания шерсти и нанесения геля. Компактные размеры и удобная конструкция дают возможность брать тонометр на выезды.

Дисплей            4.3 дюйма, Touch screen

Время работы    6 часов

### **Комплектация**

- Комплект манжет для пациентов разных размеров
- Линейка для правильного выбора манжет

05070005

## Регионарная анестезия



[Видео](#)

### Стимуплекс HNS 12, B. Braun

Прибор для поиска нервных сплетений при проводниковой анестезии

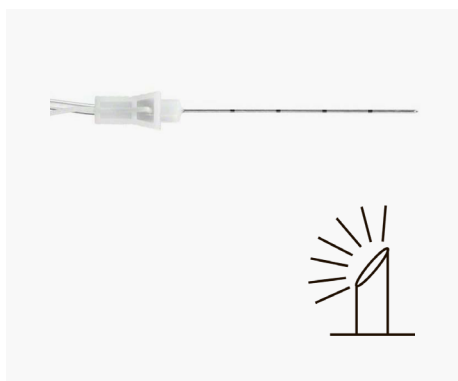
- Удобный регулятор для точной пальцевой настройки силы тока
- Кнопки быстрого доступа позволяют изменять ключевые параметры в ходе стимуляции
- Визуальные и звуковые сигналы оповещают врача о возникновении значимых отклонений
- Технология SENSE позволяет сделать процесс нейростимуляции проще, безопаснее и эффективнее
- Увеличенный графический ЖК-дисплей предоставляет Вам всю необходимую информацию на одном экране. Высокая контрастность изображения и широкий угол обзора облегчают считывание параметров

**На дисплее отображаются**

- Амплитуда импульса в mA (большие цифры)
- Длительность импульса в мс
- Частота импульсов в Гц
- Сопротивление нагрузки в кОм

05140500

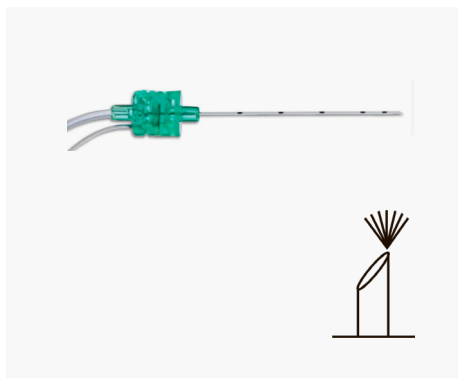
# Расходные материалы для нейростимулятора



## Игла для анестезии сплетений, Стимуплекс А

Стандартные иглы для периферических блокад с использованием электрической нейростимуляции. Прозрачное изолирующее покрытие с неизолированным кончиком.

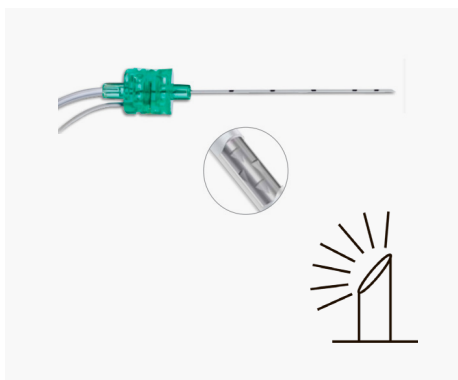
Артикул	Размер	Длина
00040218	G24	25 мм
00040212	G22	50 мм
00040229	G22	25 мм
00040211	G21	50 мм
00040219	G21	100 мм
00040214	G20	150 мм



## Игла для анестезии сплетений, Стимуплекс D

Продвинутые иглы для периферических блокад с использованием электрической нейростимуляции. Белое изолирующее покрытие иглы, полностью изолированный кончик с точечным электродом.

Артикул	Размер	Длина
00040222	G22	40 мм
00040223	G22	50 мм
00040215	G22	120 мм
00040224	G20	150 мм



## Игла для анестезии сплетений, Стимуплекс Ультра 360

Иглы нового поколения для периферических блокад. Разработаны для навигации с сонографическим контролем. Эхогенные метки расположены циркулярно по всей игле, что обеспечивает превосходную визуализацию иглы в тканях. Прозрачное изолирующее покрытие с неизолированным кончиком.

Артикул	Размер	Длина
00040228	G22	50 мм
00040227	G20	100 мм



## Электроды для ЭКГ, одноразовые, неонатальные, D26мм, PG10C, FIAB

30 шт

00020010

## Мебель



Размеры 480 × 460 × 980 мм

Вес 44 кг

### Тележка анестезиологическая, Balf

Тележка предназначена для размещения анестезиологического оборудования, расходных материалов и медикаментов

Изготовлена из HPL пластика, устойчивого к царапинам, не боится влаги, долговечен, легко обрабатывается дезинфектантами

#### Содержит

- 5 выдвижных ящиков (4 ящика глубиной 70 мм, 1 ящик глубиной 140 мм), каждый ящик обладает функцией плавного закрывания
- 3 верхних ящика имеют органайзеры, позволяющие разделить пространство ящика на 2/4/6 отсеков для удобного хранения
- Регулируемая по высоте стойка с кронштейном для инфузии
- позволяющие разделить пространство ящика на 2/4/6 отсеков для удобного хранения
- Регулируемая по высоте стойка с кронштейном для инфузии
- Планшет для бумаги, позволяющий разместить карточку пациента, форматом до А4, а также пластиковый карман для размещения планшета на боковой стенке тележки
- Поручень диаметром 25 мм для перемещения тележки
- 4 вращающихся отбойника, защищающие углы тележки и стены клиники от появления дефектов
- 4 медицинских колеса диаметром 75 мм со стопорами позволяющие разделить пространство ящика на 2/4/6 отсеков для удобного хранения
- Регулируемая по высоте стойка с кронштейном для инфузии

05110207

## Стул, ONYX, Euronda

### **Крепкий**

Стул имеет алюминиевую структуру и оснащён 5 колёсами

### **Функциональный**

Оперативный механизм, встроенный в нижнюю часть сиденья, управляется на 360° обеими руками

### **Анатомический**

Обволакивающая анатомическая спинка, регулируется по высоте, глубине и положению

### **Цвета**

В наличии имеются стулья белого цвета, но по заказу доступны в 30 разных цветах

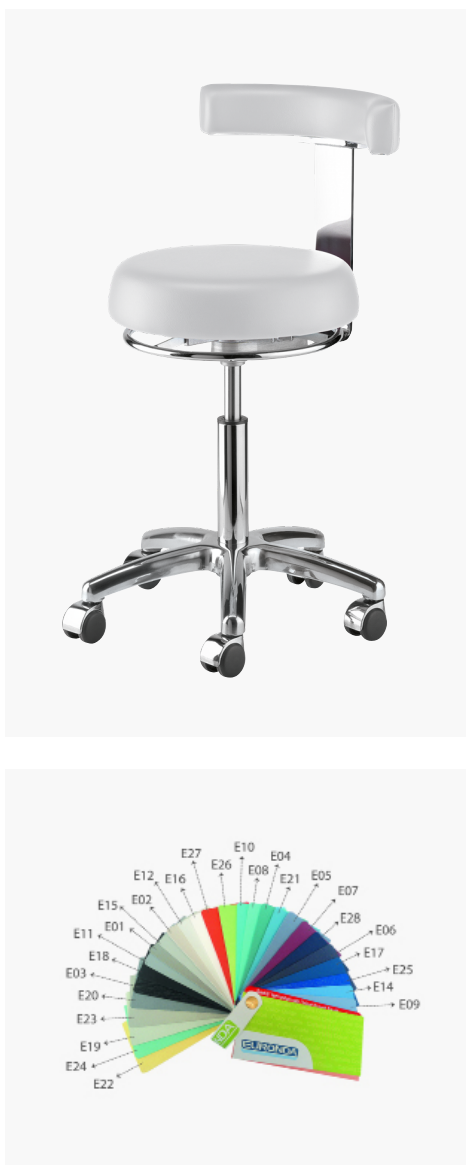
Диаметр сиденья (Øхh) 39 × 9 см

Диаметр основания 58 см

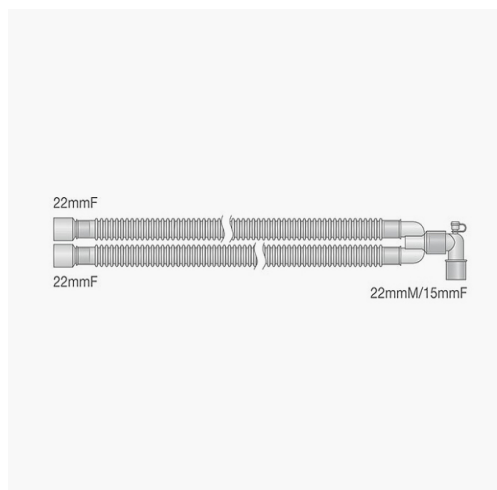
Регулируемая высота 50 – 68 см

Вес 11 кг

**05110446**



# Дополнительные товары для вентиляции легких



## Двухлинейные дыхательные контуры

### Малый, диаметр контура 10 мм

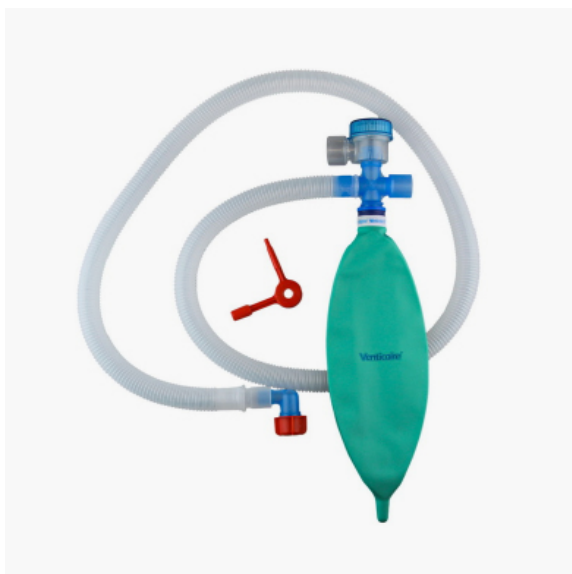
Артикул	Длина	Камера	Влагосборник	Марка
00030662	110 / 160 см	+	Выдох	F&P
00030665	110 / 170 см	+	Выдох	F&P
00030612	110 / 170 см	-	Выдох	F&P
00030651	110 / 170 см	+	Выдох	F&P
00030661	110 / 160 см	+	Выдох	F&P

### Средний, диаметр контура 15 мм

Артикул	Длина	Камера	Влагосборник	Марка
00030614	150 см	-	-	Flexicare
00030615	150 см	-	-	Flexicare
00030672	150 см	-	-	Comen
00030654	150 см	-	-	Covidien

### Большой, диаметр контура 22 мм

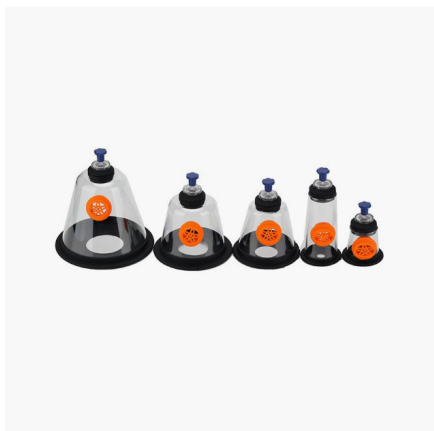
Артикул	Длина	Камера	Влагосборник	Марка
00030671	150 см	-	-	Comen
00030613	160 см	-	-	Flexicare
00030617	160 см	-	Вдох / выдох	Flexicare
00030655	180 см	-	-	Covidien
00030660	150/160 см	+	-	F&P
00030668	150/160 см	+	-	F&P
00030664	150/180 см	+	Выдох	F&P
00030663	150/180 см	+	Выдох	F&P



## Однолинейные дыхательные контуры

### Контур Бэйна с клапаном

Артикул	Диаметр	Длина	Марка
00030611	30 мм	160 см	Flexicare
00030620	30 мм	170 см	Flexicare



### Набор масок ветеринарных, кислородных, 5шт

00030513



### Набор масок ветеринарных, наркозных, 6шт

00030511



### Мешок дыхательный резервный, Китай

Артикул	Объём
00030616	0,25 л
00030621	0,5 л
00030604	1 л
00030622	2 л
00030626	3 л
00030618	4 л
00030619	5 л



## Трубка эндотрахеальная, с манжетой

Артикул	Размер
00030301	2 мм
00030303	2,5 мм
00030303	2,5 мм
00030370	3 мм
00030371	3,5 мм
00030372	4 мм
00030373	4,5 мм
00030374	5 мм
00030375	5,5 мм
00030376	6 мм
00030377	6,5 мм
00030378	7 мм
00030379	7,5 мм
00030380	8 мм
00030381	8,5 мм
00030382	9 мм
00030383	9,5 мм
00030384	10 мм
00030385	10,5 мм



## Трубка эндотрахеальная, с манжетой, эксклюзивно в Balf

Артикул	Размер
00030307	11 мм
00030333	12 мм
00030334	13 мм



## Стилет для эндотрахеальных трубок, Arxmed

Артикул	Размер
---------	--------

00030008	CH06
----------	------

00030009	CH10
----------	------

00030010	CH14
----------	------



## Манометр, для контроля давления в манжете э/т трубки

00030705



## Манометр, ручной, для раздувания манжеты, HI-LO

00030717



## Трубка эндотрахеальная, без манжеты, Arxmed

Артикул	Размер
---------	--------

00030402	2 мм
----------	------

00030401	2,5 мм
----------	--------



## Аппарат ручной дыхательный, Китай

Артикул	Размер
00030625	Для новорожденных
00030623	Детский
00030624	Взрослый



## Маска ларингеальная

Артикул	Размер	Вес животного
00030539	1	1 – 2 кг
00030536	2	1,5 – 3,5 кг
00030537	3	3 – 5 кг



## Маска ларингеальная для кроликов

Артикул	Размер	Вес животного
00030534	2	1 – 2 кг
00030535	3	1,8 – 3,5 кг



## Адаптер воздушный

00030731



**Переходник угловой, 22M/15F, порт Luer, Venticare**

00030714



**Адаптер Y-образный**

00030700



**Адаптер Y-образный, порт Luer**

00030701



**Адаптер Y-образный, с температурным и портом давления**

00030706

# Ларингоскопы

Как во время операции, так и при оказании первой помощи в экстренных ситуациях, счёт идёт на секунды. Каждый жест должен быть отточен и осознан. И анестезиолог и врач скорой помощи нуждаются в инструментах, на которые можно положиться и которые созданы для подобных применений. Современная технология, высокое качество делают ларингоскопы фирмы KaWe идеальными партнёрами в таких ситуациях.



## Фиброоптический ларингоскоп KaWe

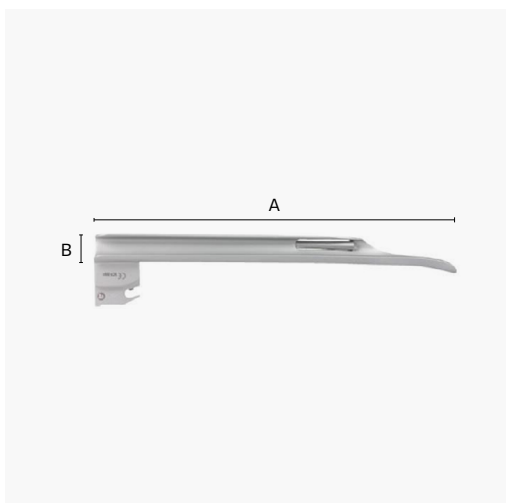


### Рукоять фиброоптического ларингоскопа

Ксеноновая лампа 2,5 В

Артикул	Диаметр	Раб. от батареек	Рукоять
05000423	19 мм	AA – 2 шт	Металл, малая
05000425	28 мм	C Baby - 2 шт	Металл, средняя
05000426	30 мм	C Baby - 2 шт	Термопластик, Крепёж из стали

Совместима с системами стандарта DIN EN ISO 7376 (зеленый стандарт)

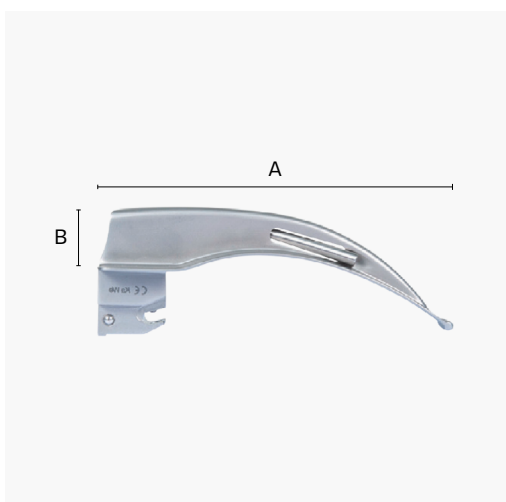


## Клинок ларингоскопа Miller

Традиционный прямой клинок

Матовая не бликующая нержавеющая сталь

Артикул	Размер	A	B
05000432	№ 00	65 мм	11 мм
05000431	№ 0	75 мм	11 мм
05000433	№ 1	102 мм	11 мм
05000434	№ 2	153 мм	13 мм
05000435	№ 3	195 мм	13 мм



## Клинок ларингоскопа Macintosh

Традиционный изогнутый клинок

Матовая не бликующая нержавеющая сталь

Артикул	Размер	A	B
05000442	№ 0	80 мм	13 мм
05000427	№ 1	92 мм	20 мм
05000428	№ 2	112 мм	19 мм
05000429	№ 3	130 мм	22 мм
05000430	№ 4	155 мм	25 мм



## Лампа ксеноновая сменная, 2.5V

05000422

# Лампочный ларингоскоп KaWe

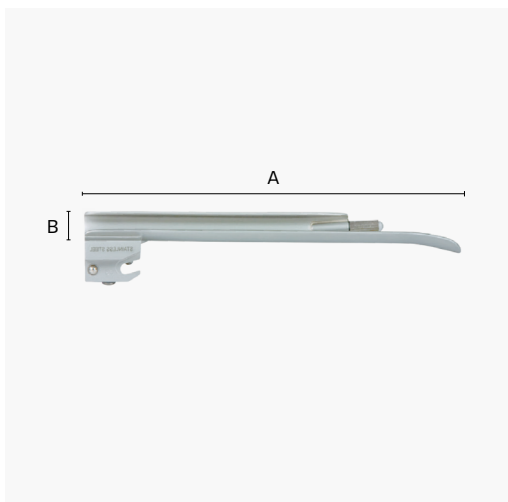


## Рукоять лампочного ларингоскопа

Напряжение 2,5 В

Артикул	Диаметр	Раб. от батареек	Рукоять
05000402	19 мм	AA – 2 шт	Металл, малая
05000403	28 мм	C Baby - 2 шт	Металл, средняя
05000443	32 мм	C Baby - 2 шт	Металл, большая
05000404	30 мм	C Baby - 2 шт	Термопластик, Кепёж из стали

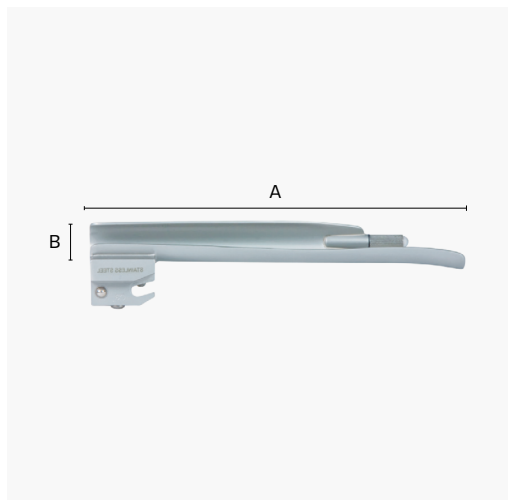
Совместима с системами стандарта DIN EN ISO 7376 (синий стандарт)



## Клинок ларингоскопа Miller

Традиционный прямой клинок

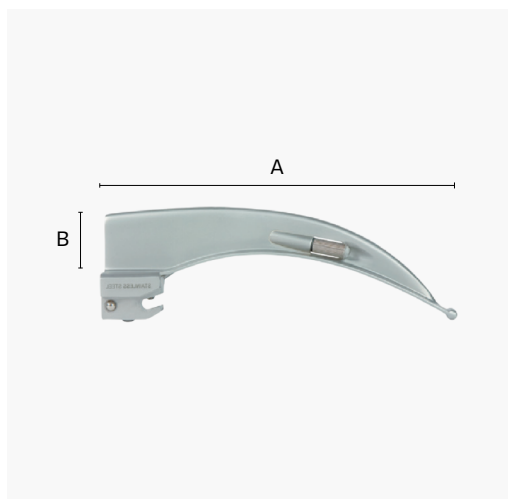
Артикул	Размер	A	B
05000413	№ 00	65 мм	12 мм
05000411	№ 0	77 мм	11 мм
05000414	№ 1	102 мм	11 мм
05000416	№ 2	153 мм	13 мм
05000418	№ 3	195 мм	13 мм
05000420	№ 4	210 мм	15 мм



## Клинок ларингоскопа Foregger

Традиционный прямой клинок с расширенным каналом для интубационной трубки

Артикул	Размер	A	B
05000412	№ 0	77 мм	12 мм
05000415	№ 1	92 мм	14 мм
05000417	№ 2	112 мм	15 мм
05000419	№ 3	132 мм	16 мм
05000421	№ 4	157 мм	20 мм



## Клинок ларингоскопа Macintosh

Традиционный изогнутый клинок

Артикул	Размер	A	B
05000405	№ 0	79 мм	13 мм
05000406	№ 1	93 мм	20 мм
05000407	№ 2	112 мм	20 мм
05000408	№ 3	130 мм	23 мм
05000409	№ 4	155 мм	25 мм
05000410	№ 5	175 мм	23 мм



## Лампа ларингоскопа

Артикул	Размер	Напряжение	Клинки
05000401	Маленькая	0.58 / 2.5 V	№ 00 – 1
05000400	Большая	0.59 / 2.5 V	№ 2 – 5

## Футляры для ларингоскопов



Футляр для ларингоскопа, серый, под рукоять и 3 изогнутых клинка

05000438



Футляр для ларингоскопа, серый, под рукоять и 5 изогнутых клинков

05000439



Футляр для ларингоскопа, серый, под рукоять и 7 клинков (4 изогнутых и 3 прямых)

05000440

# Дополнительные товары

## Оборудование



### Очиститель-обеззараживатель воздуха, фотокаталитический, С330Лх150, Аэролайф

Системы предназначены для очистки и обеззараживания воздуха от любых видов загрязнителей: химических, аэрозольных, микробиологических. Оборудование работает в режиме рециркуляции и не требует подключения к существующим системам вентиляции и кондиционирования

05140118

[Видео](#)



### Весы напольные, 60x100см

- 4 регулируемые по высоте ножки
- Точность: 0.05 кг
- ЖК-дисплей
- Аккумуляторная батарея 4V
- Нержавеющая сталь 304
- Светодиодный экран

Артикул	Размер	Bluetooth
05110527	60 × 100 см	Есть
05110525	60 × 100 см	Нет
05110528	60 × 120 см	Есть
05110526	60 × 120 см	Нет



[Видео](#)

## Устройство для обогрева пациента, TOOTOO

### В комплекте

- Воздушная подушка, 60 × 90 см
- Воздушная подушка, 61 × 121 см
- Трубка для матраса
- Адаптер для клетки
- Кабель питания

В × Ш × Г 35 × 22 × 33 см

Вес 6,2 кг

05140408



[Видео](#)

## Устройство для обогрева пациента, ВАIУЕА

- Водяное устройство обогрева позволяет предотвратить гипертермию и гипотермию во время операции или в послеоперационный период
- Срибор способен обеспечить поддержание точной температуры в течение длительного времени
- Имеются маты разных размеров
- Регулировка температуры от 20 до 48°C

### В комплекте

- Матрас 40 × 60 см
- Матрас 70 × 100 см
- специальный разветвитель

В × Ш × Г 13 × 27 × 23 см

Вес 3,35 кг

05140406



## Ветеринарный инкубатор, MediTech, UC-1803

Специальная камера в которой поддерживается стабильная температура и влажность, создавая необходимую комфортную среду для реабилитации и лечения ветеринарных пациентов

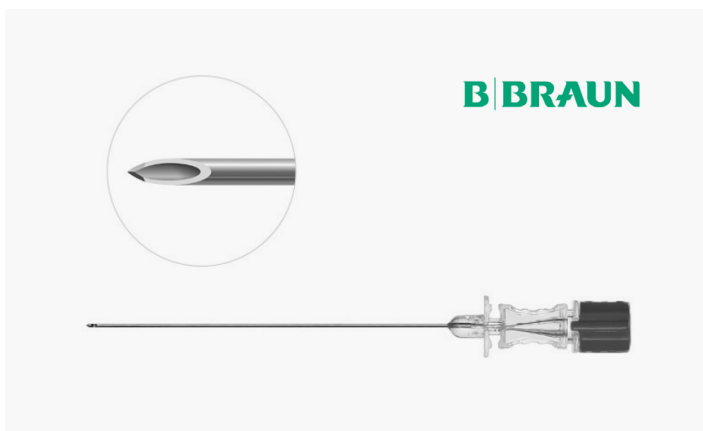
- Устройство оснащено 10-ступенчатой подсветкой и функцией стерилизации
- Оснащен точным датчиком концентрации углекислого газа, который может отслеживать изменения концентрации углекислого газа в камере. Когда концентрация углекислого газа превысит стандартное значение, сработает система сигнализации
- Кислородный концентратор можно подключить к инкубатору в качестве источника кислорода
- Инкубатор может достигать концентрации кислорода до 40%

В × Ш × Г 35 × 22 × 33 см

Вес 6,2 кг

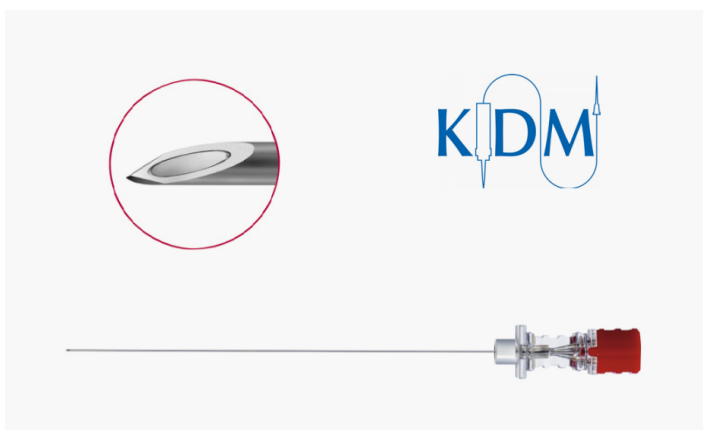
**05140407**

## Эпидуральная анестезия



### Игла спинномозговая со стилетом, Спинокан

Артикул	Длина	Размер
00040202	40 мм	G19
00040226	75 мм	G20
00040205	88 мм	G20
00040220	40 мм	G22
00040207	88 мм	G22
00040208	88 мм	G25



### Игла спинномозговая со стилетом, KD-FINE

Артикул	Длина	Размер
00040103	40 мм	G19
00040104	75 мм	G20
00040105	88 мм	G20
00040106	40 мм	G22
00040107	88 мм	G22
00040108	88 мм	G25



## Наборы для установки эпидурального катетера Перификс

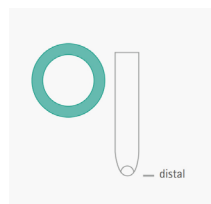
### Состав набора

- Эпидуральная игла Туохи
- Эпидуральный катетер
- Шприц «потери сопротивления»
- Коннектор
- Антибактериальный фильтр
- Фиксатор катетера

Название	Артикул	Артикул поставщика	Игла	Катетер
Перификс ONE Пед 20	00040758	4512014C	20G / 50 мм	24G, 6 бок. отверстий
Перификс ONE Пед 18	00040761	4512006C	18G / 80 мм	20G, 6 бок. отверстий
Перификс 401	00040764	45114017	18G / 80 мм	20G, 3 бок. отверстия
Перификс 451	00040757	45114513	18G / 80 мм	20G, 3 бок. отверстия, без фиксатора фильтра

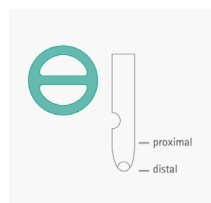
# Центральный венозный доступ





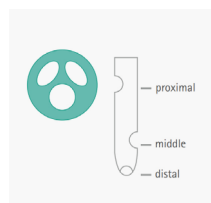
## Наборы с одноканальным катетером, Цертофикс

Артикул	Артикул поставщика	Наименование: Цертофикс...	Наружный Ø катетера, Fr / мм	Длина катетера, см	Катетер, Мл / мин	Размер иглы
00040734	4160177	Моно Пед S110	2.7 / 0.9	10	≥15	21G × 38 мм
00040742	4160207E	Моно 220	4 / 1.4	20	≥13	20G × 50 мм
00040743	4160258E	Моно 320	5 / 1.7	20	≥45	18G × 70 мм
00040725	4160509E	Моно 415	6 / 2.1	15	≥95	18G × 70 мм
00040726	4160304E	Моно 420	6 / 2.1	20	≥85	18G × 70 мм



## Наборы с двухканальным катетером, Цертофикс

Артикул	Артикул поставщика	Наименование: Цертофикс...	Наружный Ø катетера, Fr / мм	Длина катетера, см	Катетер, Мл / мин	Размер иглы
	4166906	Дуо Пед S408	4 / 1.4	8	≥ 18 / 18	21G × 38 мм
00040737	4166922	Дуо Пед S413	4 / 1.4	13	≥ 10 / 10	21G × 38 мм
00040724	4166949	Дуо Пед S420	4 / 1.4	20	≥ 9 / 9	21G × 38 мм
00040735	4167112	Дуо Пед S508	5 / 1.7	8	≥ 30 / 15	21G × 38 мм
00040759	4167139	Дуо Пед S513	5 / 1.7	13	≥ 22 / 11	21G × 38 мм
00040723	4164158	Дуо 715	7 / 2.4	15	≥ 60 / 50	18G × 70 мм
00040754	4164156E	Дуо 715	7 / 2.4	15	≥ 60 / 50	18G × 70 мм
00040731	4162200E	Дуо 720	7 / 2.4	20	≥ 55 / 45	18G × 70 мм
00040732	4168528	Дуо 720 HF	7 / 2.4	20	≥ 100 / 27	18G × 70 мм
00040753	4167546	Дуо HF V 1220	12 / 4.0	20	≥ 230 / 230	18G × 70 мм



## Наборы с трехканальным катетером

Артикул	Артикул поставщика	Наименование: Цертофикс...	Наружный Ø катетера, Fr / мм	Длина катетера, см	Катетер, Мл / мин	Размер иглы
00040722	4167244	Трио Пед S513	5 / 1.7	13	≥ 29 / 10 / 10	21G × 38 мм
00040727	4167228	Трио Пед S508	5 / 1.7	8	≥ 30 / 15 / 15	21G × 38 мм
00040763	4161157E	Трио Пед S715	7 / 2.4	15	≥ 50 / 28 / 28	18G × 70 мм

8 800 333 13 98

[zakaz@oobalf.ru](mailto:zakaz@oobalf.ru)

[oobalf.ru](http://oobalf.ru)



[Написать](#)